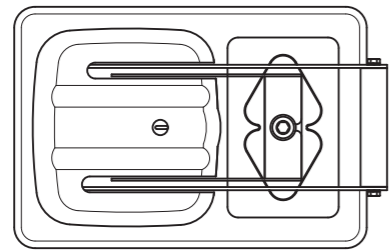
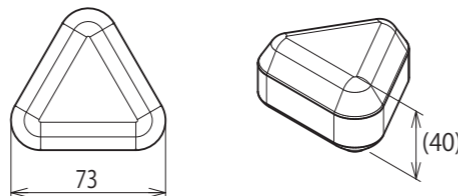


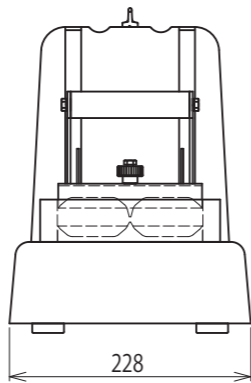
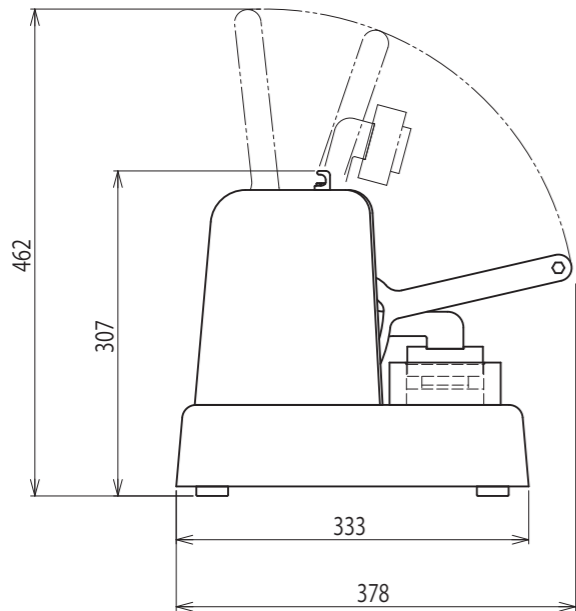
■外形図



標準型寸法(95g時)



※上記は型寸法であり、形状は参考イメージです。
飯量目やプレス圧により、厚みは異なります。



■万能・卓上手押し成形機 THS-DRA 仕様

寸法	228W×333D(最大378D)×307H(最大462H)mm
重量	約6.5kg
標準型寸法	三角×2個取り 1辺73mm
製作実績	丸、俵、梅、瓢箪、押し寿司 等

■おむすび袋開口機 FHB-SHC 仕様

寸法	152W×300D×72Hmm
電源	AC100V 50/60Hz共用
消費電力	25W
重量	約1.8kg
電源コード	2m アース無し

■万能・卓上手押し成形機の特長

- お客様のご要望サイズに合わせた、成形型の製作が可能です。三角、丸、俵、梅、瓢箪型から押し寿司まで、バリエーションに富んだ商品作りができます。
- 「ふわりか(ライス盛付機)」との併用で、作業時間が大幅に短縮され、スピードアップに繋がります。商品の均一化も図れます。
- コンパクトな卓上型で、設置に場所を選ばず、移動も簡単。どなたでも簡単に使えます。
- 分解・洗浄・組立が簡単に行なえます。

見て、触れて、実演できる
オペレーション・ショールームへぜひお越し下さい

製品に関するお問合せは
Webお問合せフォーム▶



<https://www.suzumo.co.jp> (国内)
<https://www.suzumokikou.com> (海外)

全国ネットワーク
詳細はこちら



- 本社 〒164-0001 東京都中野区中野4-10-1 中野セントラルパークイースト ☎03-3993-1371代
- 東京事業所 〒176-0012 東京都練馬区豊玉北2-23-2 営業本部 ☎03-3993-1452 海外事業本部 ☎03-3993-1407
- 札幌営業所 ☎011-876-9339代
- 浜松出張所 ☎053-461-5211代
- 岡山出張所 ☎086-239-9260代
- 仙台営業所 ☎022-235-0861代
- 大阪営業所 ☎072-728-9007代
- 九州営業所 ☎092-477-3555代
- 盛岡出張所 ☎019-613-2361代
- 北陸出張所 ☎076-201-8799代
- 熊本出張所 ☎096-234-7165代
- 名古屋営業所 ☎052-768-7030代
- 広島営業所 ☎082-836-5000代
- 東京工場：埼玉 □ 海外拠点：アメリカ合衆国 (CA, NJ) ・シンガポール



超コンパクトで使い方も簡単

バリエーション豊かな商品作りにぜひお役立て下さい。

万能 卓上手押し成形機 THS-DRA

三角、丸、俵、梅、瓢箪型等から、押し寿司まで
貴方のお店の商品アイテムがグ〜ンと豊かになります!!



Fuwarica

量産と正確な計量をお求めの場合は、
「ふわりか(ライス盛付機)」を
ご利用下さい。



おむすびの包装にはこの一台!!

おむすび袋開口機 FHB-SHC

場所を選ばない超コンパクトタイプ。
誰でも簡単・きれいにおむすびの
包装ができます。



三角おむすびから、丸、俵、梅、瓢箪等のライス成形、押し寿司まで 成形型の交換で、バリエーションに富んだ商品作りが簡単にできます!!

(三角型以外は特注となります。)

「ふわりか(ライス盛付機)」との併用で、作業時間が大幅に短縮され、スピードアップ!!

- 「ふわりか(ライス盛付機)」で正確に計量したライスを、成形機に移して軽く押すだけでOK。
- 確かな計量で、パートさんでも均一な商品が作れます。
- ふっくらソフトに成形でき、量産も可能になります。



特許:ほぐし機構により、ライスを練らず、ふっくらと、食感の優れた盛り付けができます。
ライスが一段とおいしくなります。



人手ではできない確かな計量と優れたほぐしの技術!!

計量・ほぐし・盛り付け

ふわりか(ライス盛付機)
GST-HMA



おむすびや弁当のライスもふっくらソフトに仕上げる!!

成形

万能・卓上手押し成形機
THS-DRA



袋にくっつかないからきれいに入れられる!!

包装

おむすび袋開口機
FHB-SHC



おむすびの包装には、シール付きの専用包装袋(特許取得技術)をご利用下さい。作業の合理化とコストの削減に役立ちます。

計量から成形、包装までのスムーズなオペレーション。手づくり、作り立てのおいしさを提供できます。



ふわりか(ライス盛付機)で計量



成形機にライスを移し



具材を入れて



上からライスを入れて



軽くひと押し



包餡おむすびの完成



袋入れもスムーズに