

シャリのほぐし・計量・成形からトレイ整列収納まで完全自動
スピードもアップして、使い易く高性能化を実現!!

小型シャリ玉ロボット + シャリ玉移載装置 SSN-JLA+TRS-JLA

ターンテーブル時計回りのシャリ玉ロボット SSN-JRA+TRS-JRA もあります。



シャリの触れる部分が全て青色になりました。
紛失や異物混入を予防します。

毎時最大4200カンの生産能力!

従来機よりも生産能力が大幅にアップされ、毎時最大4200カンのシャリ玉を成形しトレイに整列収納します。TRS-J□Aは、従来のシャリ玉ロボットSSN-Fタイプへも後付け対応が可能です。

シャリを切らない独自製法

独自の櫛刃方式のシャッター刃の採用により、シャリの一粒一粒を切ることなく、そしてシャリを傷めずに、ソフトで柔らかなシャリ玉を成形します。

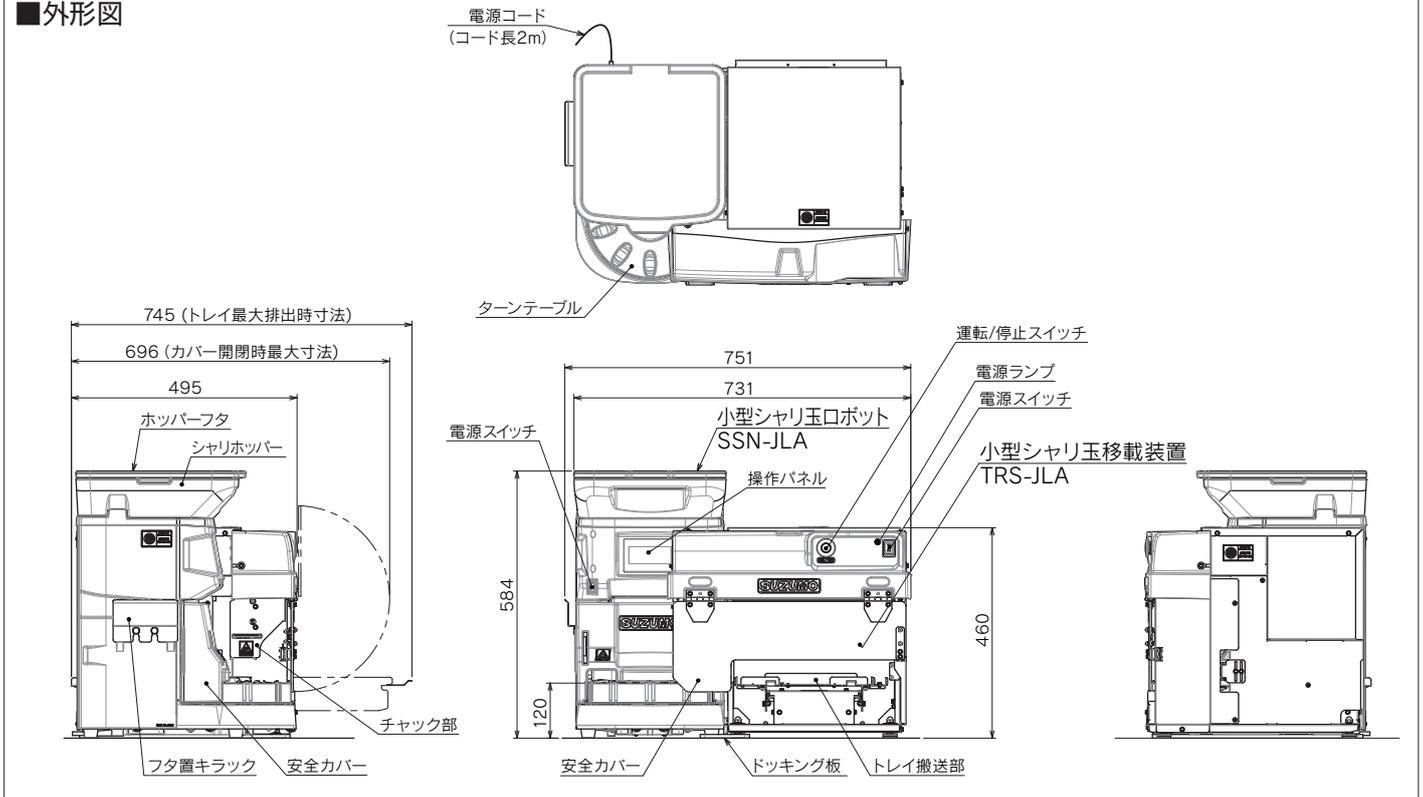
口どけの良い食感の美味しいシャリ玉!

独自の計量方法でシャリを練らず、固めず、低密度で高精度なシャリ玉を供給します。シャリ玉のにぎり具合はしっかり～やわらかまで、幅広い調整が可能。また高精細の液晶タッチパネル採用で、見やすく使いやすい画面になっています。

さらに安全にお使いいただけます

インターロック付き安全カバーが移載部分の前面を覆っており、安全性が向上しました。取り出しやすさを十分に考慮した設計で、簡単にトレイを取り出せます。

■外形図



■仕様

能力	最大4200カン/時
寸法	小ホッパー：751W×495D×584Hmm 大ホッパー：751W×495D×670Hmm (トレイ排出時最大幅 745Dmm) ※フタ置キラック含む
電源	AC100V、50/60Hz
最大消費電力	SSN-J□A：180W、TRS-J□A：220W
ホッパー容量	小ホッパー：約 5.5kg (約 1.7 升) 大ホッパー：約 10kg (約 3 升)
シャリ玉形状	5 種類からお選びいただけます。
量目	15～25g
にぎり具合	やわらか⇄しっかり (7 段階調整)
保温装置	標準装備 (「ON」「OFF」 切換、温度調整可)
重量	SSN-JLA：約 25kg、TRS-JLA：約 30kg
オプション	わさび装置 KHS トレイ用アダプタ

- 機械のお取り扱いに関しては、取扱説明書に基づいて行って下さい。
- 機械能力は性能を表しています。作業を行う方によって異なる場合があります。
- 仕様及びデザインは、予告なく変更する場合があります。

■特長

- SSN-F タイプへも後付け対応が可能です。
 - 製品配置パターンが選択できます。
 - 小型シャリ玉ロボットのみの生産も可能で、少数のシャリ玉が必要な時にも使いやすくなっています。
 - ホッパーの位置が低くシャリの投入がラクに行なえます。
 - 計量部の制御機能により、低密度で均一分布の計量を行い、ふんわりとしたシャリの供給を実現します。
 - 櫛刃方式の採用によりシャリを切らずにソフトに成形します。
 - 液晶タッチパネルの採用で見やすく、より操作も簡単。エラー表示も液晶画面で詳しく表示されるから安心です。
 - シンプルな構造でサニタリー性、洗浄性に優れ、分解・組立も簡単です。
- ※シャリはほぐしてから投入して下さい。特に 40℃以下のシャリや真空冷却のシャリは、よくほぐしてから投入して下さい。

■ご購入方法

現金お支払い	リースお支払い
●契約時……………1/3 ●納品試運転時…現金残額	6年リース 税法上経費で落とせます

見て、触れて、実演できる
オペレーション・ショールームへぜひお越し下さい

製品に関するお問合せは
Webお問合せフォーム▶



WE LOVE RICE SUZUMO

食の「おいしい」や「温かい」を世界の人々へ

<https://www.suzumo.co.jp> (国内)
<https://www.suzumokikou.com> (海外)

全国ネットワーク
詳細はこちら



- 本 社 〒164-0001 東京都中野区中野4-10-1 中野セントラルパークイースト TEL03-3993-1371(代)
- 東京事業所 〒176-0012 東京都練馬区豊玉北2-23-2 営業本部 TEL03-3993-1452 海外事業本部 TEL03-3993-1407
- 札幌営業所 TEL011-876-9339(代) □ 浜松出張所 TEL053-461-5211(代) □ 岡山出張所 TEL086-239-9260(代)
- 仙台営業所 TEL022-235-0861(代) □ 大阪営業所 TEL072-728-9007(代) □ 九州営業所 TEL092-477-3555(代)
- 盛岡出張所 TEL019-613-2361(代) □ 北陸出張所 TEL076-201-8799(代) □ 熊本出張所 TEL096-234-7165(代)
- 名古屋営業所 TEL052-768-7030(代) □ 広島営業所 TEL082-836-5000(代)
- 東京工場：埼玉 □ 海外拠点：アメリカ合衆国 (CA, NJ) ・シンガポール