

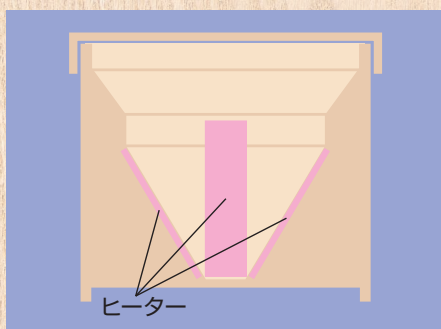
オプション交換で、寿司とおむすび、どちらも握れます！



寿司・おむすび兼用 お櫃型ロボット

SSG-GTO

外観は木目仕上げで、まさにお櫃そのもの。
機械イメージがなく、店舗カウンター内での演出効果も抜群です。
空気を含んだ、ふっくら手握りの美味しさを実現します。



優れた保温・保湿機能

ウレタン発泡充填による特殊断熱構造と、保温機構を内蔵。作りたての美味しさを提供します。



使いやすい操作パネル

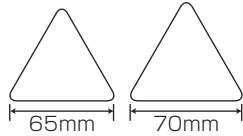
握るスピード・量目・やわらかさなどが自在に設定可能。ワンタッチ開閉・引出構造で外観もすっきり。



作業エリアのみの開閉が可能

フタは分割開閉ができ、異物が入らず衛生的です。保温中のご飯の温かさも逃がしません。

仕様

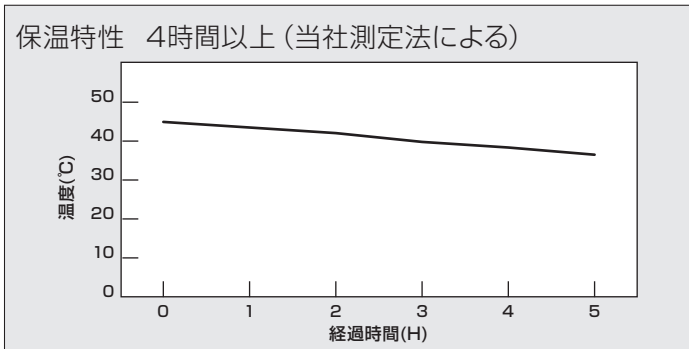
型式	SSG-GTO		
能力	寿司	0~1800カン/時 (20g時) ※1	
	おむすび	0~750個/時 (100g時) ※1	
寸法	直径	445mm 丸型 (フタを含む)	
	高さ	390mm (架台は含まず)	
電源	AC100V 50/60Hz		
最大消費電力	動作時	150W	待機時 65W
ホッパー容量	約6.5kg (約2升)		
ヒーター設定範囲	10~80℃		※2
保温特性	4時間以上		※3
シャリ量目	寿司	約16g~25g	※4
	おむすび	約50g~100g	※4
おむすび製品形状	三角形/65, 70 		
重量	約13kg		
電源コード	2m アース端子付き		
オプション	専用架台		

※1 量目によって変化します

※2 ヒーター自体の温度です。直接シャリの温度を表してはいません

※3 45℃のシャリ6kgを入れ、ふたを閉めた状態で36℃まで低下する時間

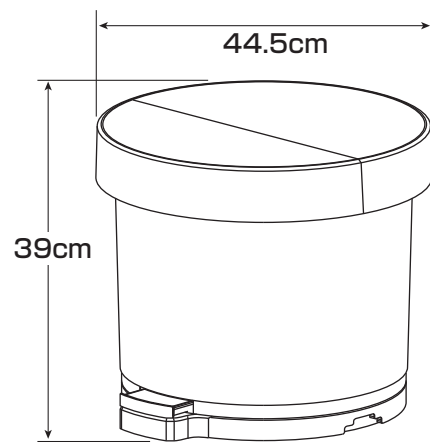
※4 シャリの温度により変化します



- 機械のお取り扱いに関しては、取扱説明書に基づいて行って下さい。
- 機械能力は性能を表しています。作業を行う方によって異なる場合があります。
- 仕様及びデザインは、予告なく変更する場合があります。

特長

- オプション交換で、寿司とおむすびどちらも製造可能。
- ウレタン発泡充填による特殊断熱構造と、保温機構の内蔵で、優れた保温・保湿性を発揮。約4時間以上、理想の温度を維持します。
- 保温機構内蔵で、人肌温度の寿司からあつあつのおむすびまで、自在に温度設定が可能。
- フタ内部の特殊吸水シートが結露を抑え、保温効果を一層高めます。
- シャリ量目は細かく調節可能。握るスピードも自由に選択できます。
- 「やわらかモード」の採用により、モード切替えて10段階のやわらかさを設定できます。
- シャリにやさしいスクリュウ搬送による、シャリ供給機構を採用。さらに垂直成形機構により、シャリに空洞を作る中空成形 (PAT) により、ふっくら手握りの美味しさを実現しました。
- 家電並みの簡単な操作性で、使い易さを重視した集中操作パネル。分解洗浄も簡単に行えます。
- 重さ約13kgの軽量・コンパクト設計。移動もラクラク行えます。



ご購入方法

現金お支払い	リースお支払い
●契約時……………1/3	6年リース
●納品試運転時…現金残額	税法上経費で落とせます

見て、触れて、実演できる
オペレーション・ショールームへぜひお越し下さい

製品に関するお問合せは
Webお問合せフォーム▶



SUZUMO

WE LOVE RICE

食の「おいしい」や「温かい」を世界の人々へ

<https://www.suzumo.co.jp> (国内)

<https://www.suzumokikou.com> (海外)

全国ネットワーク
詳細はこちら



- 本社 〒164-0001 東京都中野区中野4-10-1 中野セントラルパークイースト TEL03-3993-1371(代)
- 東京事業所 〒176-0012 東京都練馬区豊玉北2-23-2 営業本部 TEL03-3993-1452 海外事業本部 TEL03-3993-1407
- 札幌営業所 TEL011-876-9339(代)
- 浜松出張所 TEL053-461-5211(代)
- 岡山出張所 TEL086-239-9260(代)
- 仙台営業所 TEL022-235-0861(代)
- 大阪営業所 TEL072-728-9007(代)
- 九州営業所 TEL092-477-3555(代)
- 盛岡出張所 TEL019-613-2361(代)
- 北陸出張所 TEL076-201-8799(代)
- 熊本出張所 TEL096-234-7165(代)
- 名古屋営業所 TEL052-768-7030(代)
- 広島営業所 TEL082-836-5000(代)
- 東京工場：埼玉 □ 海外拠点：アメリカ合衆国 (CA, NJ) ・シンガポール