



コンパクト シャリ玉ロボット

# S-Cube

SmallでSmart、Simpleな使い心地

# S-Cubeの主な特長

Compact

使いやすい  
超コンパクト設計

女性も簡単に運べる  
コンパクトサイズ

Easy

操作もサニタリーも  
もっと簡単に

誰でも使いやすい簡単設計  
洗浄も楽になりました  
(従来機比較)

Low Cost

導入コストも  
コンパクトに

もっとお寿司を  
扱いやすくするため、  
お求めやすくご用意致しました

Point 1

小さなシャリ玉から  
大きなシャリ玉まで対応

部品交換なしで12g～20gまでサイズ変更が可能

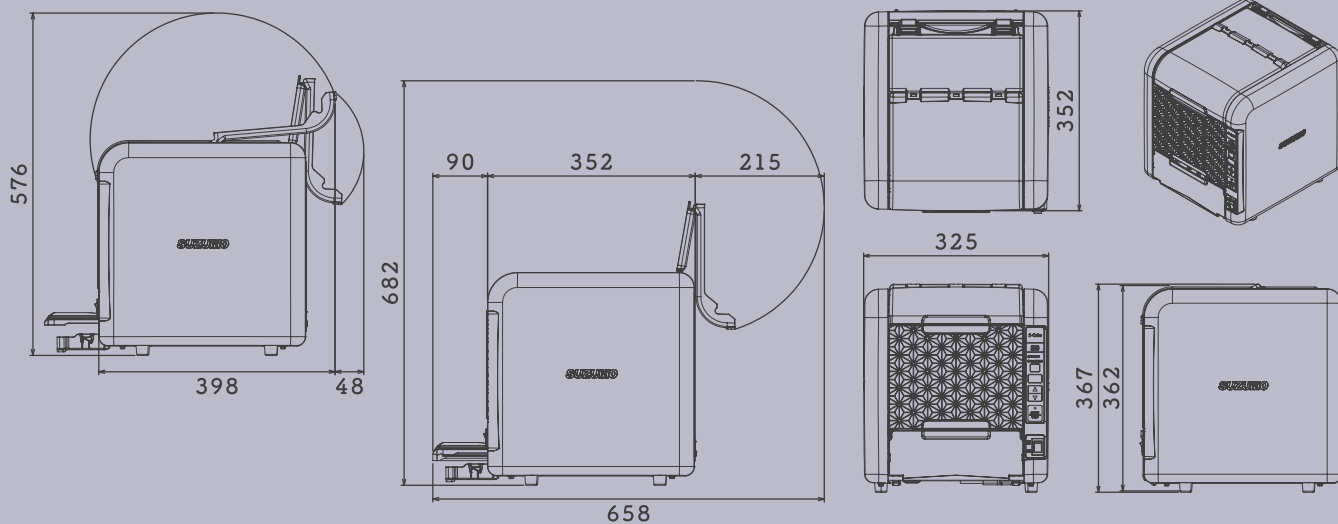
Point 2

カウンターにも映える  
スタイリッシュなデザイン

設置場所を選ばないシャリ玉ロボット

Dimensions

## 外形図



Specification

## 仕様

製品名	コンパクトシャリ玉ロボット S-Cube
型式	SCB-CPA
寸法	325(W)×352(D)×367(H) mm
電源	AC100V 50/60Hz
最大消費電力	85W
重量	13.2kg (電源コード含まず)
部品点数	通常洗浄部品点数 10点 ■食器洗浄機対応可※ ※洗浄温度65℃以下45秒以内、すすぎ温度85℃以下15秒以内
ホッパー容量	約 3.3kg (約 1升)
生産能力	1200カン / 時

シャリ玉量目	12g～20g 温・冷シャリ対応
シャリ玉寸法	20～25 (W)×45 (D) mm ※高さは量目により変化
成形方式	シャッター (一体囲み成形方式)
保温装置	あり (ホッパー部・計量部)

ご購入方法	
現金お支払い ●契約時……………1/3 ●納品試運転時…現金残額	リースお支払い 6年リース 税法上経費で落とせます

■機械のお取り扱いに関しては、取扱説明書に基づいて行って下さい。  
■生産能力は性能を表しています。作業を行う方によって異なる場合があります。  
■仕様及びデザインは、予告なく変更する場合があります。

**SUZUMO**  
WE LOVE RICE

食の「おいしい」や「温かい」を世界の人々へ

<https://www.suzumo.co.jp/> (国内)

<https://www.suzumokikou.com/> (海外)

【本社】東京都中野区中野 4-10-1 中野セントラルパークイースト 6階

見て、触れて、実演できるショールームへぜひお越しください

東京 / 札幌 / 仙台 / 盛岡 / 名古屋 / 浜松 / 大阪 / 北陸 / 広島 / 岡山 / 九州 / 熊本



WEB  
お問い合わせ  
フォーム



S-Cube  
プロモーション  
動画