

自重落下攪拌方式によるパーフェクトなシャリ切りで
美味しい寿司シャリを作ります。

小型自動シャリ切り機 シャリツッカー MCR-SSC-J



- 樹脂ドラムを採用し、ドラムの軽量化、コーティングレスを実現。
- コンパクトな本体。省スペースで設置できます。
- シャリの自動落下により、練らずにムラなく、短時間で美味しい寿司シャリが出来ます。
- タッチパネルを採用し、操作手順が簡単です。
- 分解・洗浄は工具なしで簡単に行えます。



一台で幅広くご活用頂けます!!

シャリ切り
酢合わせ

混ぜご飯
五目ご飯

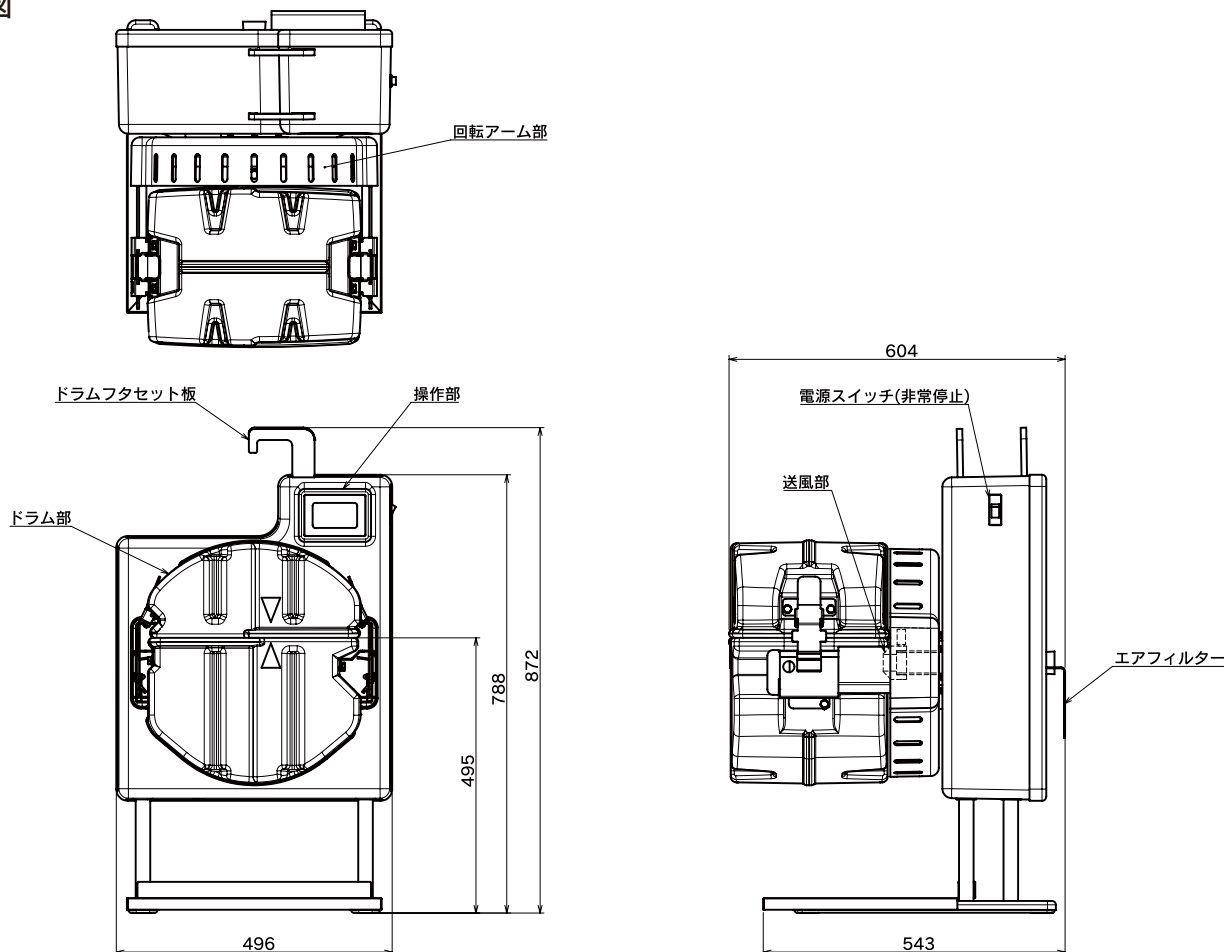
炊飯後の
ご飯のほぐし



美味しい寿司シャリ作りには
合わせ酢・コロネードをご利用下さい。

お寿司はシャリが命。シャリの味はもちろん、ツヤを出し、劣化・老化を防ぎ、長時間鮮度を保ちます。シャリの艶も抜群で、まろやかでしっとりた口当たり、風味の持続が、効果的です。

■外形図



■仕様

能力	最大約 6.5kg (約 2 升)
寸法	496W×604D×872Hmm (突起物含まず)
電源	AC100V、50/60Hz
消費電力	75W
機械重量	約 38kg

- 機械のお取り扱いに関しては、取扱説明書に基づいて行って下さい。
- 機械能力は性能を表しています。作業を行う方によって異なる場合があります。
- 仕様及びデザインは、予告なく変更する場合があります。

■ご購入方法

現金お支払い	リースお支払い
●契約時……………1/3 ●納品試運転時…現金残額	6年リース 税法上経費で落とせます

■特長

- ドラム部が樹脂素材になり、扱いやすく軽量化を実現。
樹脂素材のためコーティングはありません。
- コンパクトな本体。省スペースで設置できます。
- シャリの自動落下により、練らずにムラなく、短時間で美味しい寿司シャリが出来上がります。
- 旋回中に送風を行いシャリの冷却を行います。
- タッチパネルを採用し、操作手順が簡単です。
- 分解・洗浄は工具なしで簡単に行えます。

見て、触れて、実演できる
オペレーション・ショールームへぜひお越し下さい

製品に関するお問合せは
Webお問合せフォーム▶



WE LOVE RICE SUZUMO

食の「おいしい」や「温かい」を世界の人々へ

<https://www.suzumo.co.jp> (国内)
<https://www.suzumokikou.com> (海外)

全国ネットワーク
詳細はこちら



- 本社 〒164-0001 東京都中野区中野4-10-1 中野セントラルパークイースト ℡03-3993-1371(代)
- 東京事業所 〒176-0012 東京都練馬区豊玉北2-23-2 営業本部 ℡03-3993-1452 海外事業本部 ℡03-3993-1407
- 札幌営業所 ℡011-876-9339(代) 浜松出張所 ℡053-461-5211(代) 岡山出張所 ℡086-239-9260(代)
- 仙台営業所 ℡022-235-0861(代) 大阪営業所 ℡072-728-9007(代) 九州営業所 ℡092-477-3555(代)
- 盛岡出張所 ℡019-613-2361(代) 北陸出張所 ℡076-201-8799(代) 熊本出張所 ℡096-234-7165(代)
- 名古屋営業所 ℡052-768-7030(代) 広島営業所 ℡082-836-5000(代)
- 東京工場：埼玉 海外拠点：アメリカ合衆国 (CA, NJ) ・シンガポール