



**Fuwarica** SERIES  
ふわりかシリーズ

容器検出センサー付き ご飯盛付けロボット

# GST-FBB-TA

富士経済「労働人口不足の未来予測から見た  
ロボット潜在需要に関する考察」  
米飯盛り付けロボット 販売数量・金額 2022年実績

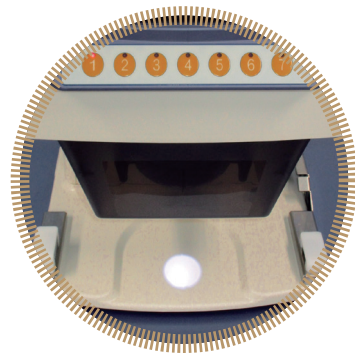


GST-FBB / GST-FBB-TA



## Point 1

しっかりとほぐされたご飯を  
ふんわりとカタチ良く盛り付け。  
食感とおいしさが断然違います。



## Point 2

ご飯を盛り付ける中心に  
スポットライトが当たり、  
容器を置く位置が分かり易く、  
スピーディーに作業ができます。

**GST-FBBに容器検知センサーを搭載することで、盛り付けの効率がさらにアップ。**

**Fuwaricaが大量生産時の強い味方になります！**

GST-FBB-TA



## Point 1

### 連続盛り付け機能

Fuwaricaが自動で容器を検出、  
ボタンを押さずに連続生産が可能。  
大量注文にも対応できます。



## Point 2

### 杯数指定盛り付け機能

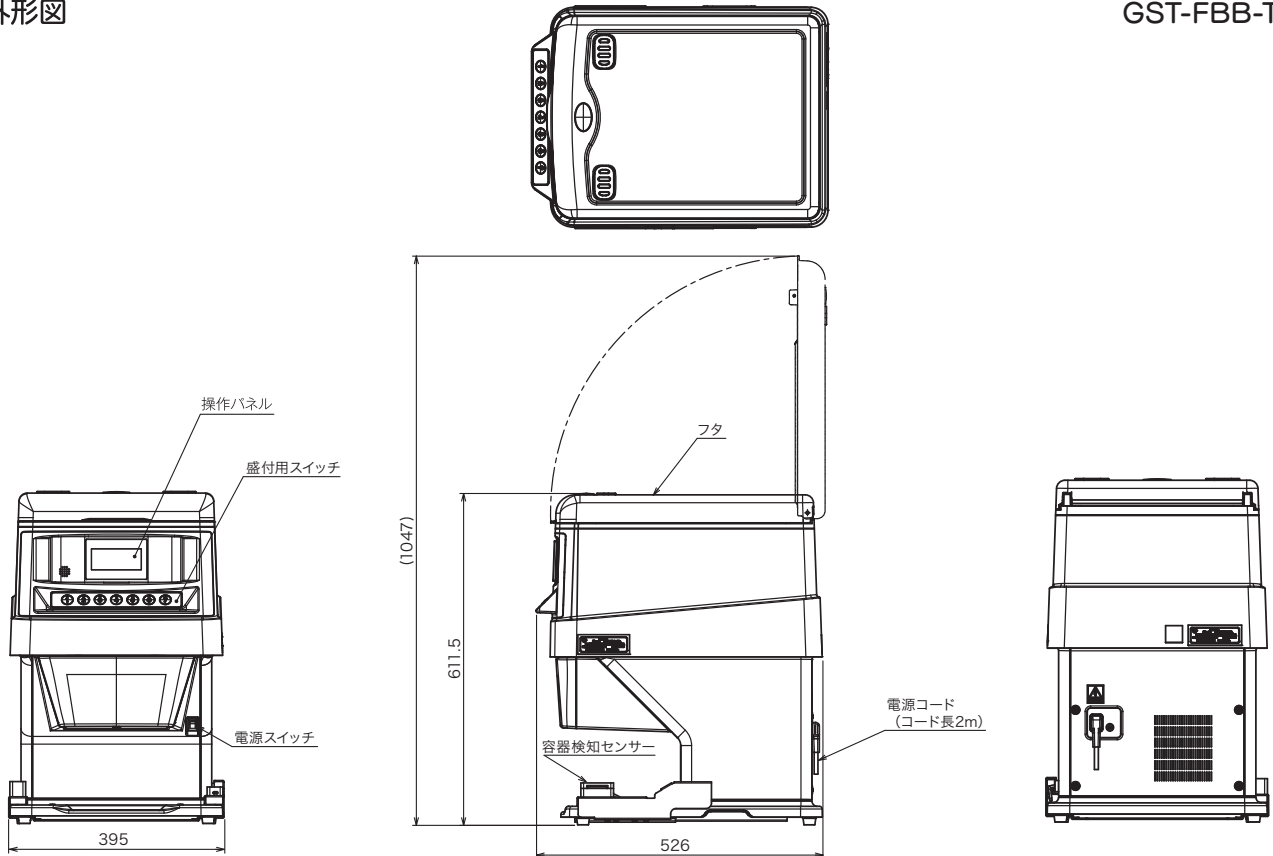
杯数を予め指定して  
盛り付けが出来ます。  
盛り付け数のミスを防ぎ  
計画的な生産を可能にします。



能力: 5秒 / 回  
GST-FBB-TA

\* 外形図

GST-FBB-TA



\* 仕様

|           |                                       |
|-----------|---------------------------------------|
| 型 式       | GST-FBB-TA                            |
| 機 械 寸 法   | 395W×526D×611.5Hmm<br>※フタ開放時：高さ1047mm |
| 盛 付 能 力   | 5秒/回 (250g)                           |
| 電 源       | AC100V 50/60Hz                        |
| 最大消費電力    | 瞬間最大消費電力360W                          |
| ホッパー容量    | 約10kg (約3升)                           |
| 盛 付 量 目   | 50g~510g<br>7種類 (7パターンの設定が可能)         |
| 機 械 重 量   | 約32kg                                 |
| 電 源 コ ー ド | 2mアース端子付き                             |

\* GST-FBB-TA の特長

- GST-FBB に容器検知センサーを搭載、連続盛り付け機能・杯数指定盛り付け機能が加わりました。生産スピードが格段に向上します。
- プレ計量機能により設定された量目を、シャッター計量部に事前に準備し、連続的に瞬時に盛り付け。スピーディーにご飯を提供できます。
- 特許：ほぐし機構により、ご飯を練らずふんわりとカタチ良く盛り付け。食感に優れたおいしい商品を作ります。
- 保温機能を装備し、保温の持続性が向上。ジャーに匹敵する高保温性能です。
- 液晶タッチパネル採用で操作がとても簡単です。
- 残ったご飯の取り出しに便利にご飯取り出し機能搭載。
- 本体・フタを強化し、耐衝撃性・耐久性がアップ。
- 部品点数が少なく、お手入れが簡単です。部品洗浄には食器洗浄機が使用可能。\*

\* 一部対応していない部品があります

- 機械のお取り扱いに関しては、取扱説明書に基づいて行って下さい。
- 機械能力は性能を表しています。作業を行う方によって異なる場合があります。
- 仕様及びデザインは、予告なく変更する場合があります。

\* ご購入方法

| 現金お支払い        | リースお支払い     |
|---------------|-------------|
| ● 契約時………1/3   | 6年リース       |
| ● 納品試運転時…現金残額 | 税法上経費で落とせます |

見て、触れて、実演できる  
オペレーション・ショールームへぜひお越し下さい

製品に関するお問合せは  
Webお問合せフォーム▶



食の「おいしい」や「温かい」を世界の人々へ

<https://www.suzumo.co.jp> (国内)  
<https://www.suzumokikou.com> (海外)

- 本 社 〒164-0001 東京都中野区中野4-10-1 中野セントラルパークイースト ☎03-3993-1371(代)
- 東京事業所 〒176-0012 東京都練馬区豊玉北2-23-2 営業本部 ☎03-3993-1452 海外事業本部 ☎03-3993-1407
- 札幌営業所 ☎011-876-9339(代)
- 仙台営業所 ☎022-235-0861(代)
- 盛岡出張所 ☎019-613-2361(代)
- 名古屋営業所 ☎052-768-7030(代)
- 浜松出張所 ☎053-461-5211(代)
- 大阪営業所 ☎072-728-9007(代)
- 北陸出張所 ☎076-201-8799(代)
- 広島営業所 ☎082-836-5000(代)
- 岡山出張所 ☎086-239-9260(代)
- 九州営業所 ☎092-477-3555(代)
- 熊本出張所 ☎096-234-7165(代)