

確かなシャリの計量性とソフトな握りで、ふっくらとした仕上がり。
アゲの隅までしっかりとシャリが入った、手作り同様のいなり寿司を作ります。

いなり寿司ロボット FIW-SNC

能力:最大3600個/時

スズモが開発した、オリジナル機構
アゲの予備開口装置(特許)を搭載。

搬送コンベア上でアゲにエアを注入し、事前にアゲを開口。
シャリの充填を容易にし、いなり寿司をきれいに仕上げます。

部品数を抑え、操作性を重視したシンプル設計。
メンテナンス、サニタリー性も向上します。

レギュラーサイズからジャンボいなり、関西風の
三角いなりまで多彩な商品を作ります。*特注対応

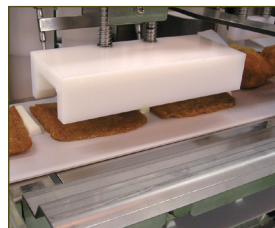


■ 均一なシャリの供給から、アゲ予備開口、シャリ充填、仕上げ成形までを自動で行います。

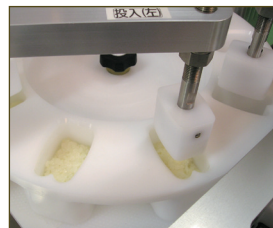
アゲ乗せ(手作業)



アゲの予備開口



シャリ成形



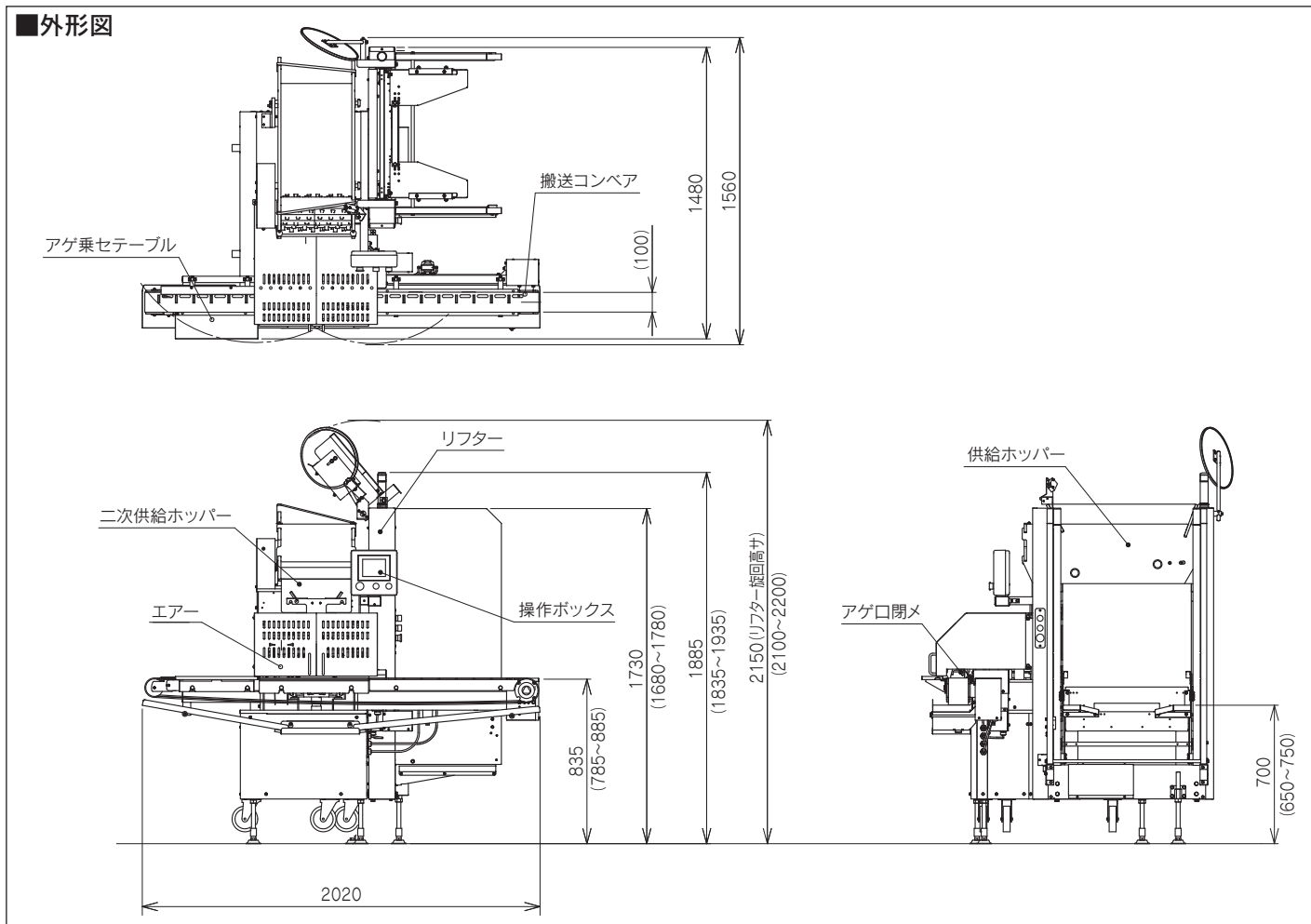
シャリの充填



仕上げ成形/完成



■外形図



■仕様

能力	2000、2400、2800、3200、3600個/時 (切替可)
機械寸法	2020W×1480D×1835~1935Hmm (突起物含まず リフター旋回時高さ2200Hmm)
機械重量	482kg
電源	三相200V、50/60Hz
消費電力	750W
ホッパー容量	約15kg (約4.5升)
アゲサイズ	標準80×60mm (±2mm)
オプション	ミニサイズ

- 機械のお取り扱いに関しては、取扱説明書に基づいて行って下さい。
- 機械能力は性能を表しています。作業を行う方によって異なる場合があります。
- 仕様及びデザインは、予告なく変更する場合があります。

■ご購入方法

現金お支払い	リースお支払い
●契約時……………1/3	6年リース
●納品試運転時…現金残額	税法上経費で落とせます

■特長

- 簡単な操作で、均一なシャリ供給から、アゲ予備開口、シャリ充填、仕上げ成形までを自動で行います。
- ターンテーブル上での成形により、レギュラーサイズから従来は手詰めで行っていたジャンボいなり、関西風 (三角) いなり等の製品作りにも対応します。
※ジャンボいなり、関西風 (三角) いなりは特注対応
- 独自の成形機構 (特許) により、ふっくらとしたシャリをアゲの奥・隅々まで挿入し、いなり寿司の品質向上と、商品の均一化を計ります。
- 分解洗浄が簡単で、床にシャリ・アゲ汁が落ちない特殊機構。メンテナンス、サニタリー性が一段と向上しました。
- 部品数を抑え、操作性を重視したシンプル設計。作業後は分解して洗浄でき衛生的。分解・組立は工具なしで行えます。
- 安全性と操作性を考慮した安全カバー付き。

見て、触れて、実演できる
オペレーション・ショールームへぜひお越し下さい

製品に関するお問合せは
Webお問合せフォーム▶



<https://www.suzumo.co.jp> (国内)
<https://www.suzumokikou.com> (海外)

全国ネットワーク
詳細はこちら



- 本社 〒164-0001 東京都中野区中野4-10-1 中野セントラルパークイースト TEL03-3993-1371代
- 東京事業所 〒176-0012 東京都練馬区豊玉北2-23-2 営業本部 TEL03-3993-1452 海外事業本部 TEL03-3993-1407
- 札幌営業所 TEL011-876-9339代
- 浜松出張所 TEL053-461-5211代
- 岡山出張所 TEL086-239-9260代
- 仙台営業所 TEL022-235-0861代
- 大阪営業所 TEL072-728-9007代
- 九州営業所 TEL092-477-3555代
- 盛岡出張所 TEL019-613-2361代
- 北陸出張所 TEL076-201-8799代
- 熊本出張所 TEL096-234-7165代
- 名古屋営業所 TEL052-768-7030代
- 広島営業所 TEL082-836-5000代
- 東京工場：埼玉 □ 海外拠点：アメリカ合衆国 (CA, NJ) ・シンガポール