

いなり寿司ロボット FIS-SND

エアーによるアゲ開口とやわらかいシャリで、出来栄の良いいなり寿司を生産。
手直しの手間が省け、生産効率もアップします。



※シグナルタワーは
オプション(別売)となります。

最大 2500 個の生産能力

- **ダブルエアー開口方式採用!!**(特許出願中)
エアーによるアゲ開口でアゲを奥までしっかり開きます。
- **液晶タッチパネルで簡単操作。**
アゲに合わせた設定(最大12パターン)やイラスト付きの
エラー表示等、使い易さ・分かり易さを最大限追求しました。
- **清掃性を考慮した機械設計。**
安全カバーが取り外せ丸洗い可能。アゲ汁トレイを装備、
さらにトレイ取付面より下は水掛け洗浄可能に!
- **一般家庭用電源(100V)で使用できます。**

レギュラー、ミニ、三角80の3種類のいなり寿司ができる!!

標準アゲ寸法のバリエーションが豊富になりました。
アゲの種類変更も簡単!! 各アゲ対応部品を1点交換するだけで切替えられます。



レギュラー / 横 80 × 縦 60 mm

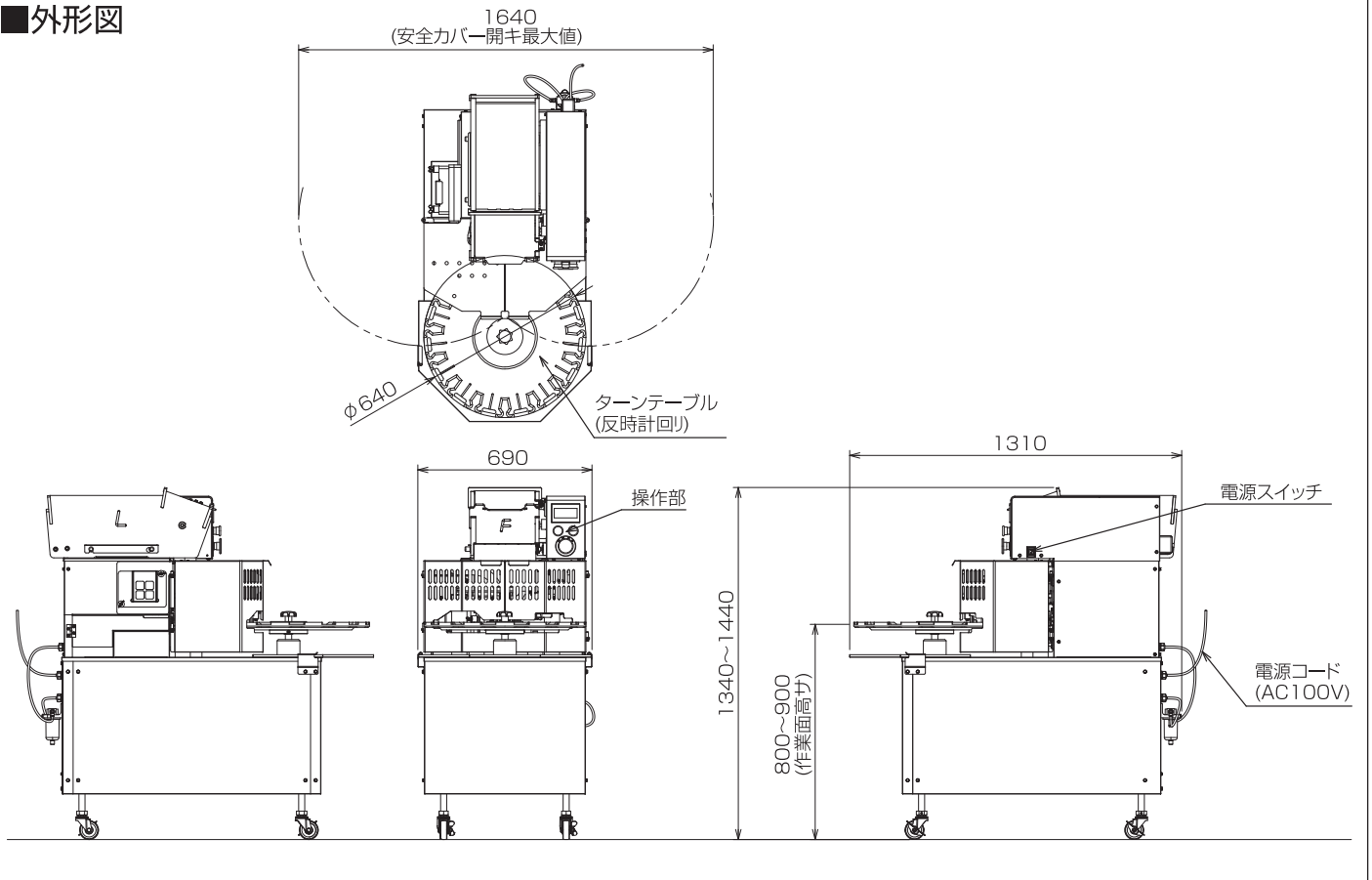


ミニ / 横 80 × 縦 40 mm



三角 80/80×80 ハーフ (対角切)

■外形図



■仕様

生産能力	1800/2000/2200/2500個/時 (可変) (アゲ乗せは手作業)
機械寸法	690W×1310D×1390(±50)Hmm (突起物含まず)
電源	AC100V 50/60Hz
最大消費電力	670W
量目	15/20/25/30/35/40/45g (可変/量目補正付)
ホッパー容量	約15kg(約4.5升)
機械重量	約260kg
標準アゲ寸法	レギュラー/横80×縦60mm、 ミニ/横80×縦40mm、 三角80/80×80mmハーフ(対角切)
オプション	シグナルタワー(光源:2段/緑、赤) ゴマ振り装置

■特長

- 毎時最大2500個の生産能力で、ソフトな食感のいなり寿司を量産します。
- スズモが開発したオリジナル機構、アゲの予備開口装置(特許)搭載。
- さらにエアーによるアゲ開口(特許出願中)を採用。空気のかでアゲの隅々まで開かせ、シャリをアゲの奥まで詰め込みます。
- 部品交換1つで3種類のアゲに対応可能です。
- 一般家庭用電源(100V)で使用でき、場所を選ばず設置が可能です。
- 脱着部品点数を大幅削減。シンプル構造で分解・組立、洗浄もラクラク。
- 液晶タッチパネル搭載で、操作性も一段とアップ。
- アゲ汁トレイ装備により、清掃の効率もアップ。

■機械のお取り扱いに関しては、取扱説明書に基づいて行って下さい。
 ■機械能力は性能を表しています。作業を行う方によって異なる場合があります。
 ■仕様及びデザインは、予告なく変更する場合があります。

■ご購入方法

現金お支払い	リースお支払い
●契約時……………1/3 ●納品試運転時…現金残額	6年リース 税法上経費で落とせます

見て、触れて、実演できる
オペレーション・ショールームへぜひお越し下さい

製品に関するお問合せは
Webお問合せフォーム▶



SUZUMO
WE LOVE RICE
食の「おいしい」や「温かい」を世界の人人へ

<https://www.suzumo.co.jp> (国内)
<https://www.suzumokikou.com> (海外)

全国ネットワーク
詳細はこちら



- 本社 〒164-0001 東京都中野区中野4-10-1 中野セントラルパークイースト ☎03-3993-1371(代)
- 東京事業所 〒176-0012 東京都練馬区豊玉北2-23-2 営業本部 ☎03-3993-1452 海外事業本部 ☎03-3993-1407
- 札幌営業所 ☎011-876-9339(代)
- 浜松出張所 ☎053-461-5211(代)
- 岡山出張所 ☎086-239-9260(代)
- 仙台営業所 ☎022-235-0861(代)
- 大阪営業所 ☎072-728-9007(代)
- 九州営業所 ☎092-477-3555(代)
- 盛岡出張所 ☎019-613-2361(代)
- 北陸出張所 ☎076-201-8799(代)
- 熊本出張所 ☎096-234-7165(代)
- 名古屋営業所 ☎052-768-7030(代)
- 広島営業所 ☎082-836-5000(代)
- 東京工場：埼玉 □ 海外拠点：アメリカ合衆国 (CA, NJ) ・シンガポール