

毎時3000個の生産能力

よりふっくらと、ソフトなおむすびにこだわりました。

シートおむすび 計量成形包装ライン



※おむすびは
イメージです。



包装機
ESS-PNA

成形機
ESS-FMA

具載せコンベア
ESS-TCA

シャリ供給機
ESS-FSB

全長 4280mm

- 新開発の螺旋羽根を採用。
シャリを傷める事なく、パラパラにほぐします。
- 計量補填方式を採用し、優れた計量精度を実現!!

計量 1 主計量 計量した値で補填量を計算。

計量 2 総重量(主+補) シャリ補填後全体重量を再チェックしてフィードバック。
※計量イレギュラー品の排出機能も搭載。

- 具無しを防止するW(ダブル)チェック機能搭載!!

チェック1 カラーセンサーで具材の有無をチェックします。

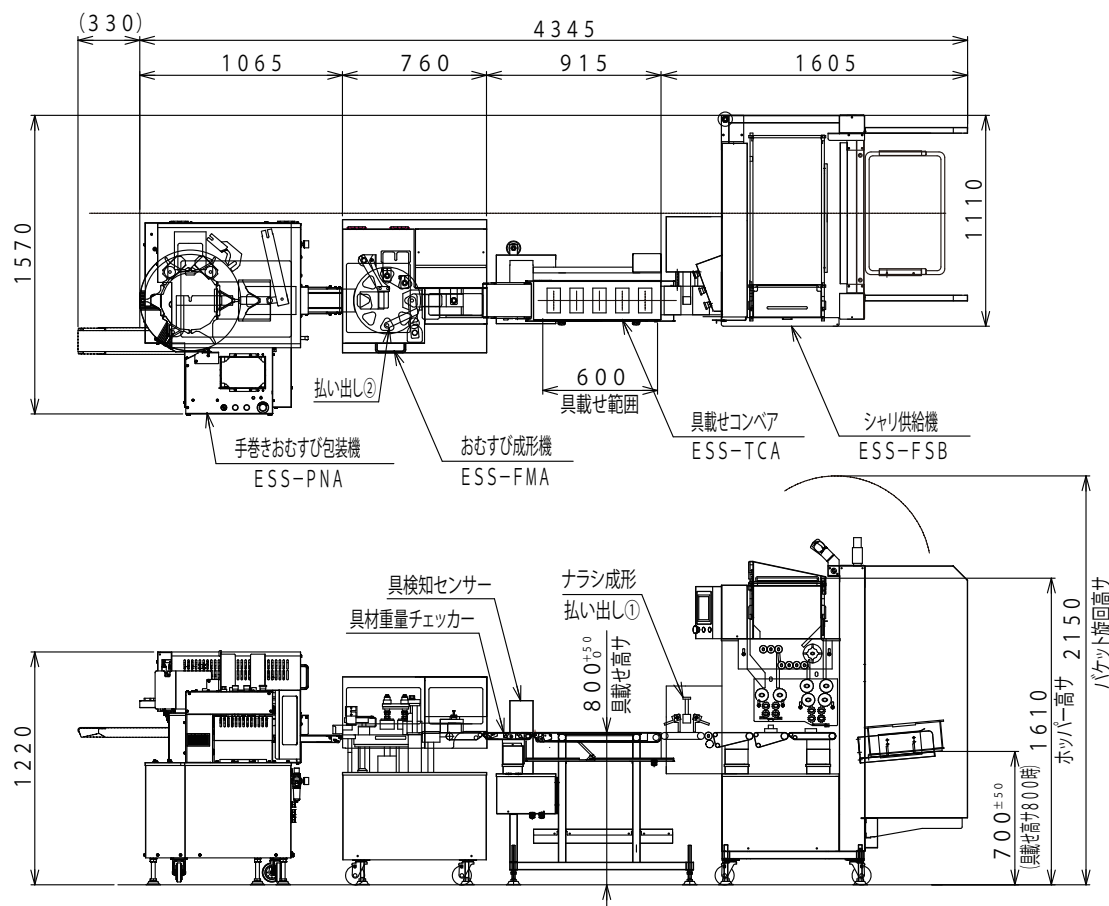
チェック2 飯+具の重量のトータルチェックにて具材の有無を確認します。

※具無し製品は成形後ライン外に排出されます。

ポイントは
ココ!!



■外形図



■ シートおむすび計量成形包装ライン 仕様

| | |
|------|---|
| 機械寸法 | 4345W×1570D×1825Hmm リフター回転時の高さ2150mm |
|------|---|

■ シャリ供給機 ESS-FSB 仕様

| | |
|--------|---|
| 機械寸法 | 1605W×1110D×1825Hmm リフター回転時の高さ2150mm |
| 電源 | 三相200V 50/60Hz 消費電力 450W |
| 生産能力 | 最大3000個/時 |
| ホッパー容量 | 15Kg |

■ 具載せコンベア ESS-TCA 仕様

| | |
|------|--------------------------|
| 機械寸法 | 1110W×420D×1060Hmm |
| 電源 | 三相200V 50/60Hz 消費電力 210W |

■ 成形機 ESS-FMA 仕様

| | |
|------|--------------------------|
| 機械寸法 | 760W×700D×1090Hmm |
| 電源 | 三相200V 50/60Hz 消費電力 540W |

■ 包装机 ESS-PNA 仕様

| | |
|------|--------------------------|
| 機械寸法 | 1065W×1010D×1220Hmm |
| 電源 | 三相200V 50/60Hz 消費電力 870W |
| 生産能力 | 最大3000個/時 |

■ 特長

- 新開発の螺旋羽根を採用。シャリを傷める事なく、よりソフトに、パラパラにほぐします。
- 縦コンベア上部の構造を簡略化。シャリの配分構造をシンプルにし、部品数を削減しました。
- 計量補填方式の採用により重量精度がアップ。
- シャリをシート状にて供給し、安定したご飯の密度（ソフト感）を実現。また具材が乗せやすく、作業性・生産性の向上につながります。
- 具無しを見分けるダブルチェック機能搭載。

【オプション】

- ・ 塩振り装置・具材供給装置・排出コンベア・作業トレイ

■ 機械のお取り扱いに関しては、取扱説明書に基づいて行って下さい。
 ■ 機械能力は性能を表しています。作業を行う方によって異なる場合があります。
 ■ 仕様及びデザインは、予告なく変更する場合があります。

■ ご購入方法

| 現金お支払い | リースお支払い |
|--------------------------------|----------------------|
| ● 契約時……………1/3 ● 納品試運転時…現金残額 | 6年リース 税法上経費で落とせます |

見て、触れて、実演できる
 オペレーション・ショールームへぜひお越し下さい

製品に関するお問合せは
 Webお問合せフォーム▶



食の「おいしい」や「温かい」を世界の人々へ

<https://www.suzumo.co.jp> (国内)
<https://www.suzumokikou.com> (海外)

全国ネットワーク
 詳細はこちら



- 本社 〒164-0001 東京都中野区中野4-10-1 中野セントラルパークイースト ☎03-3993-1371代
- 東京事業所 〒176-0012 東京都練馬区豊玉北2-23-2 営業本部 ☎03-3993-1452 海外事業本部 ☎03-3993-1407
- 札幌営業所 ☎011-876-9339代
- 浜松出張所 ☎053-461-5211代
- 岡山出張所 ☎086-239-9260代
- 札幌営業所 ☎011-876-9339代
- 大阪営業所 ☎072-728-9007代
- 九州営業所 ☎092-477-3555代
- 仙台営業所 ☎022-235-0861代
- 北陸出張所 ☎076-201-8799代
- 熊本出張所 ☎096-234-7165代
- 盛岡出張所 ☎019-613-2361代
- 広島営業所 ☎082-836-5000代
- 名古屋営業所 ☎052-768-7030代
- 東京工場：埼玉
- 海外拠点：アメリカ合衆国 (CA, NJ) ・シンガポール